

Caçamba Basculante

VR

Aplicação: Areia, Brita, Terra e Asfalto

Veículo: 6x4

Ângulo de Basculamento: 45°

Construída em aço estrutural

Robusta e confiável

■ CAIXA DE CARGA

- Laterais de espessura 4,75mm, costelas externas largas e espaçadas;
- Escada articulável do lado esquerdo;
- Porta traseira com travamento através de trinco acionado com o basculamento;
- Porta estepe no fechamento dianteiro parafusado

■ SISTEMA HIDRÁULICO

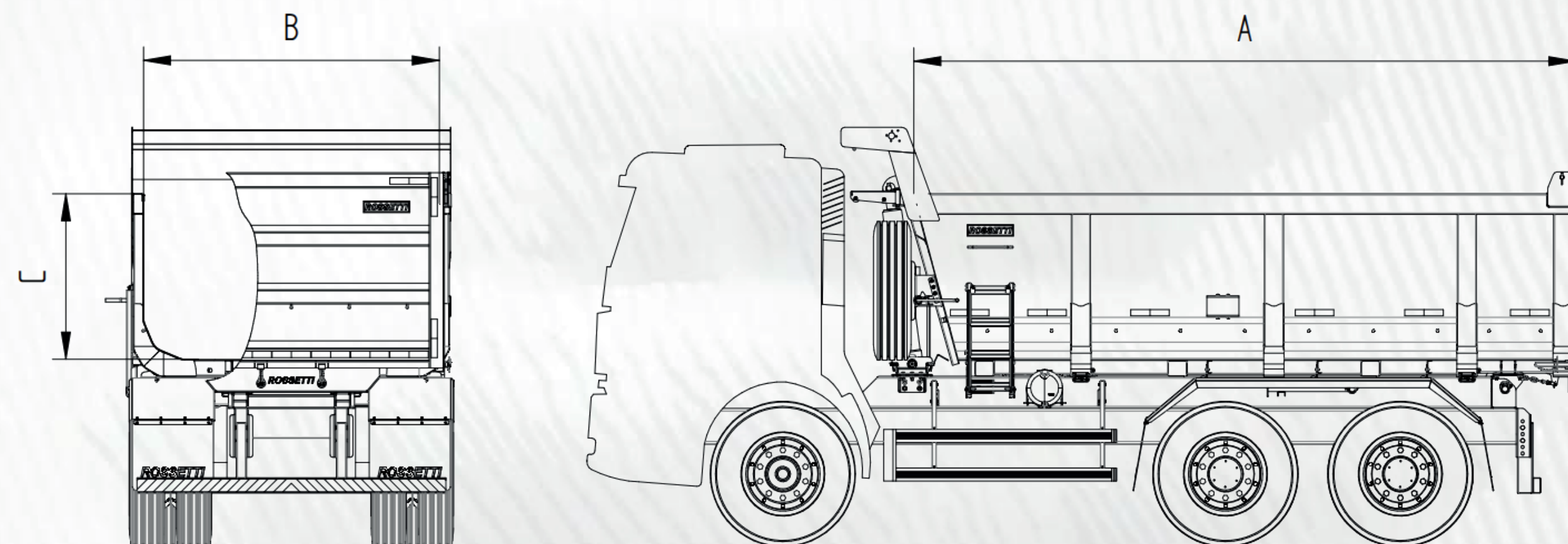
- Cilindro telescópico de quatro estágios;

■ ACESSÓRIOS INCLUSO

- Porta estepe dianteiro;
- Para-lamas e pára-barros;
- Para choque traseiro regulável;
- Dispositivo de segurança para manutenção;

■ ITENS OPCIONAIS

- Enlonador manual ou automático;
- Porta nivelada com perfil;
- Porta reforçada;
- Porta louca;
- Painel dianteiro para caminhão teto alto;



Volume	Peso Aprox. (kg)	A (mm)	B (mm)	C (mm)	Lateral (mm)	Fundo (mm)
10	2800	5055	2300	955	4,75	6,3
12	3000	5100	2300	1115	4,75	6,3
13	3100	5125	2300	1205	4,75	6,3
14	3200	5145	2300	1285	4,75	6,3
16	3400	5190	2300	1455	4,75	6,3

■ MODELO REFORÇADO (OPCIONAL)

- Volumes: 10, 12, 13, 14, 16 m³;
- Fundo de 8mm;
- Lateral de 6,3 mm;
- 1 Costela adicional;
- Peso aproximado: Padrão + 600kg;