

Caçamba Basculante

BIBLOCO

Aplicação: Construção e terraplenagem

Veículo: 6x4/8x4

Ângulo de Basculamento: 50°

Construída em aço estrutural

Alta rigidez e estabilidade de basculamento

■ CAIXA DE CARGA

- Com canto redondo, construída em chapa de aço estrutural, nas espessuras;
- Lateral e Fundo de 1/4";

■ SISTEMA HIDRÁULICO

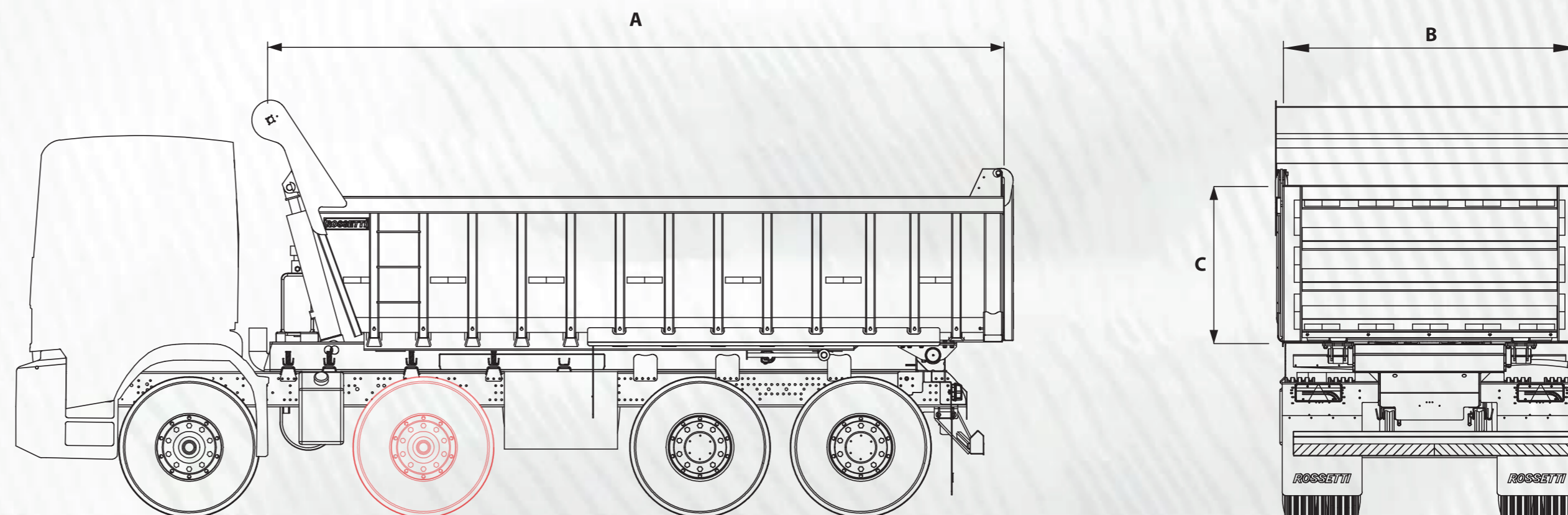
- Cilindro telescópico de 04 estágios;
- Bomba de engrenagens de acoplamento direto;

■ ACESSÓRIOS

- Porta estepe dianteiro;
- Para-choque;
- Para-lamas e pára-barros;
- Cinta de proteção do cilindro;
- Travas de segurança para manter a caçamba totalmente aberta;
- Escada traseira na tampa;
- Escada lateral dos dois lados;
- Faixas retrorreflexivas;

■ ITENS OPCIONAIS

- Sensor de caçamba alta;
- Inclinômetro digital;
- Revestimento anti-aderente.



	Volume	Peso (kg)	A (mm)	B (mm)	C (mm)
6x4	12	4200	5030	2460	1020
	14	4400	5090	2460	1185
	16	4600	5150	2460	1340
	18	4800	5025	2460	1500

	Volume	Peso (kg)	A (mm)	B (mm)	C (mm)
8x4	14	4500	5845	2460	1020
	16	4700	5890	2460	1150
	18	4900	5950	2460	1300
	20	5100	5990	2460	1420