

Semirreboque Basculante

GRANDES VOLUMES

Aplicação: Carga Geral/ Lixo

Veículo: 6x2/6x4

Ângulo de Basculamento: 45°

Alta capacidade volumétrica, próprio para o transporte de grandes volumes.

■ CAIXA DE CARGA

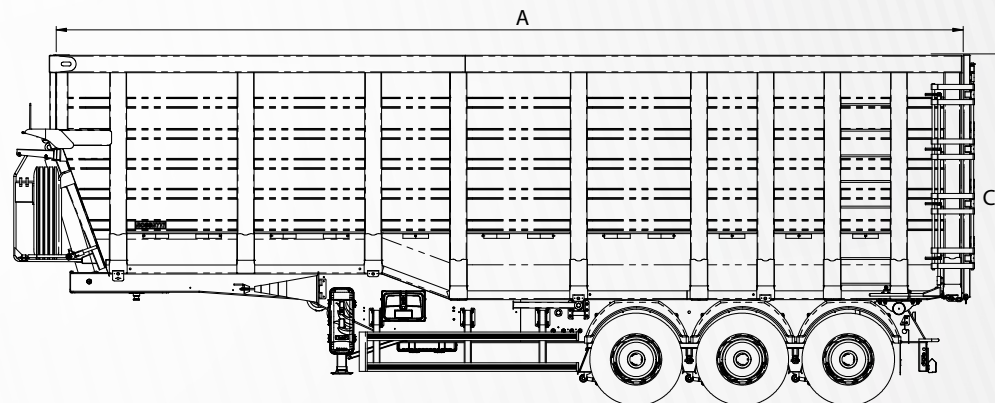
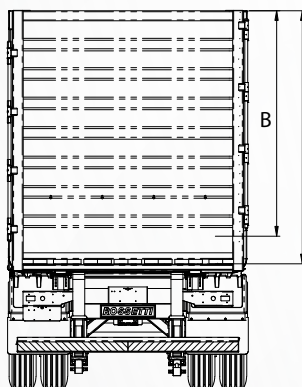
- Porta traseira com abertura lateral na caixa de carga;
- Sistema de trinco manual com acionamento pela lateral da caixa de carga;

■ SISTEMA HIDRÁULICO

- Cilindro hidráulico de basculamento 5 estágios e pressão máxima de trabalho de 190 bar;

■ ACESSÓRIOS

- Escada frontal e laterais na região dos pneus traseiros;
- Protetores de ciclista de acordo com normas vigentes.



Largura interna = 2430

	VOLUME	PESO (kg)	CLA (kg)	A (mm)	B (mm)	C (mm)	Lateral (mm)	Fundo (mm)
CG	55m ³	9400	26250	9200	2450/2650	4100	3	4,75
	66m ³	10600	26250	10600	2450/2750	4100	3	4,75
LIXO	55m ³	9500	26250	9200	2450/2650	4100	3	4,75
	66m ³	10800	24950	10600	2450/2750	4100	3	4,75
SUCATA	55m ³	9800	25950	9200	2450/2650	4100	3	4,75
	66m ³	11000	24750	10600	2450/2750	4100	3	4,75

PBTC (kg):6x2/6x4 =45000

Nota: PBTC = Peso Bruto Total Combinado/ CLA = Carga Líquida Aproximada/ CG = Carga Geral/ GR Graneleiro Fundo Misto com Espessura Maior na parte traseira do equipamento

■ OPCIONAIS

- Suspensor pneumático no terceiro eixo;
- Coletor de chorume c/ reservatório;
- Paralama tipo cobertura de aço;
- Caixa para extintor de incêndio;
- Caixa de mantimentos (rancho);
- Pintura anticorrosiva com propriedades antiaderente (materiais não abrasivos);
- Grade de proteção para lanternas traseira;